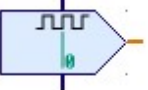
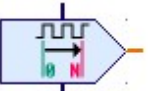
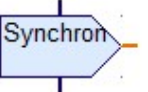
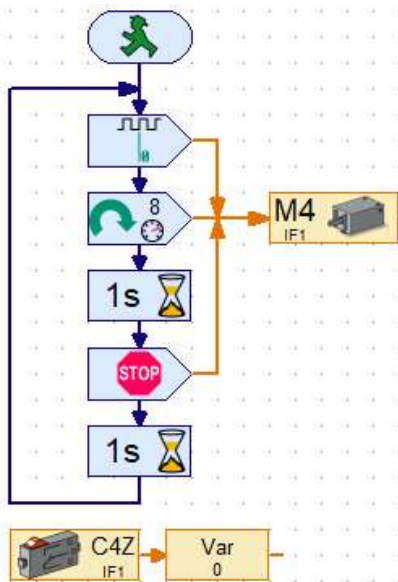


Ergänzungen zu ROBO Pro und Controller TXT nach Update

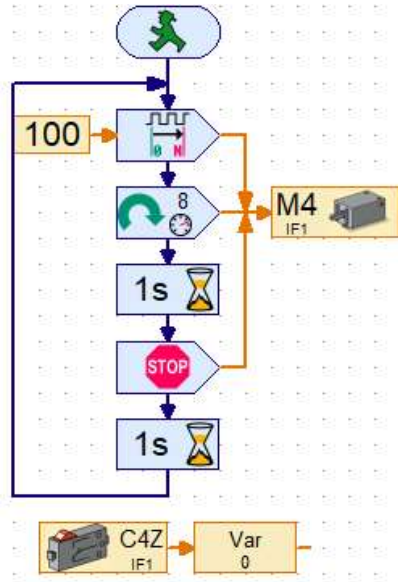
Neue Befehle

Diese Befehle beziehen sich auf den später entwickelten Encodermotor.

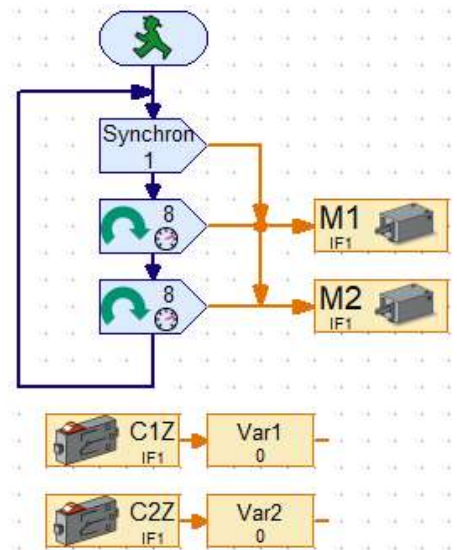
	Befehl Reset	Setzt den Impulszähler vom Encodermotor auf 0. (<i>Beispiel 1</i>)
	Befehl Abstand	Sorgt dafür, dass der Encodermotor die voreingestellte Anzahl (Wert) an Impulsen dreht. Dazu kann der Dateneingang für Befehlswert eingeschaltet werden. (<i>Beispiel 2</i>)
	Befehl Synchron	Mit diesem Befehl können 2 Encodermotoren, für z.B. eine geradeausfahrt, synchron betrieben werden. (<i>Beispiel 3</i>)



Beispiel 1



Beispiel 2



Beispiel 3

TXT als Web-Server

Ab Firmware 4.5.0 kann der TXT als Web-Server verwendet werden um C- oder Scratch-Programme hoch- oder runterzuladen. Auch die Sounddateien können hier gesehen und evt. Manipuliert werden. Als erstes muss am TXT Der WEB-Server eingeschaltet werden:



Einstellungen



Runterscrollen



Sicherheit



WEB-Server aktivieren

Der Aufruf erfolgt im Browser je nach Verbindungsart des TXT mit dem Computer.

USB: 192.168.7.2

Bluetooth: 192.168.9.2

WLAN Standard: 192.168.8.2

WLAN Client: 192.167.X.X

Die Seiten sind Passwortgeschützt.

Anmelden

<http://192.168.7.2>

Die Verbindung zu dieser Website ist nicht sicher

Nutzername

Passwort

Anmelden

Abbrechen

Der Benutzername lautet TXT.

Das Passwort ist die vierstellige Nummer des TXT-Controllers, die in der Statusleiste zu sehen ist.

Wenn alles klappt, ergibt sich im Browser folgende Ansicht:

fischer technik						TXT-7482
Name	Size	Type	Date Modified	Actions		
C-Program	232.00 bytes	Directory	Jan 23, 2000			
Cloud	240.00 bytes	Directory	Jan 1, 2000			
Data	160.00 bytes	Directory	Aug 8, 2021			
ExternalSD	904.00 bytes	Directory	Jan 1, 2000			
libs	312.00 bytes	Directory	Jan 1, 2000			
Scratch	240.00 bytes	Directory	Jan 23, 2000			
SoundFiles	2.37 KB	Directory	Jan 26, 2000			